

[www.midacbatteries.com](http://www.midacbatteries.com)



# MOTIVE POWER BATTERIES

# MOTIVE POWER

## MDL (PzS) | MBS (PzB)



Stato dell'arte nella tecnologia di produzione, il range MOTIVE POWER include la completa serie DIN e British Standard, in conformità alle Norme EN60254-1/2 ed EN50272-3.

La serie MDL (PzS) include 90 tipi di cella, con copertura di capacità da 100 a 1860 Ah/C5.

La serie MBS (PzB) include 54 tipi di cella, con copertura di capacità da 110 a 1050 Ah/C5.

Le batterie MIDAC sono assemblate in cassoni di acciaio completamente rivestiti con materiale plastico isolante e disponibili con qualsiasi soluzione di allestimento, quale RC (Sistema di Rabbocco Centralizzato), Air-Tech (Insufflazione d'aria), M-SMART (dispositivi di monitoraggio), M-ELS (sensori per l'indicazione di livello dell'elettrolito).

Grazie al programma di miglioramento continuo, e con oltre 250 controlli nelle fasi produttive, MIDAC garantisce qualità e servizi affidabili.

State-of-the-art production technology, the MOTIVE POWER RANGE includes the complete DIN and British Standard series, according to EN60254-1/2 and EN50272-3.

The MDL (PzS) series includes 90 cell types, covering a range of capacities from 100 to 1860 Ah/C5.

The MBS (PzB) series includes 54 cells types, covering a range of capacities from 110 to 1050 Ah/C5.

MIDAC batteries are assembled on fully plastic-insulated steel trays and available with all the accessory solutions, like RC (Centralized Filling Systems), Air-Tech (Air Insufflation System), M-SMART (monitoring devices) and M-ELS (electrolyte level sensors).

Through the continuous-improvement program, besides more than 250 checks during the production process, MIDAC ensures consistent quality and service.

## MF 120

### LOW MAINTENANCE ENERGY-PACK

Fino a 120 cicli senza rabboccamento, il pacchetto-energia MF120 racchiude le migliori soluzioni tecnologiche atte a ridurre al minimo le operazioni di manutenzione, migliorando le prestazioni generali della batteria e riducendo il consumo energetico, pur preservando le funzionalità primarie e la possibilità di scariche profonde.

Nella configurazione standard MF120 include:

- tappi speciali con aumentata superficie di condensazione
- sistema Air-Tech (insufflazione d'aria)
- sensore per l'indicazione di livello dell'elettrolito M-ELS
- caricabatteria MIDATRON HF

Up to 120 cycles topping-up intervals, the energy-pack MF120 includes the best technical solutions providing highly reduced need of maintenance, improving the general performance of the battery and reducing the energy consumption, even conserving the main characteristics and the possibility of deep discharges.

The standard configuration of MF120 includes:

- special plugs with increased condensing surface
- Air-Tech system (air mixing)
- electrolyte level sensors M-ELS
- MIDATRON HF charger



## MIDATRON HF



# POWER DESIGN

## COSTRUZIONE ELEMENTO / CELL SPECIFICATION

1

### COPERCHIO

Esclusivo design MIDAC, predisposto per tappi a pressione ed allestimento con il sistema Air-Tech (carica con insufflazione d'aria), consente una sigillatura ottimale dei poli terminali per mezzo di speciali bussole in gomma.

### COVER

Exclusive MIDAC design, adapted for push-in plugs and fitting of Air-Tech system (charge with air mixing), allows the optimal sealing of the terminal posts through special rubber bushes.

2

### POLO

Sezione maggiorata, con inserto filettato per viti M10 e design atto a garantire un'elevata conducibilità elettrica e le migliori caratteristiche meccaniche.

### POST

Robust cross-section, with M10 threaded insert designed to ensure high electrical conductivity and the best mechanical characteristics.

3

### CONNETTORE INTERCELLA

Esclusivo design MIDAC, garantisce il perfetto collegamento elettrico tra gli elementi, assicurando l'isolamento totale dei conduttori.

### INTER-CELL CONNECTOR

Exclusive MIDAC design, guarantees the perfect electrical connection between the cells, ensuring full insulation of conductors.

4

### SEPARATORE

Busta in polietilene microporoso, per garantire elevate prestazioni e totale isolamento tra placche positive e negative, pur permettendo libera circolazione dell'elettrolito nella cella.

### SEPARATOR

Microporous polyethylene envelop, to ensure high-performance and complete insulation between positive and negative plates, while allowing the free flow of electrolyte throughout the cell.

5

### PLACCA POSITIVA

Design 19 tubi con guaina in tessuto e griglia a spine pressofuse, per conferire ottime caratteristiche meccaniche ed elevata conducibilità elettrica.

### POSITIVE PLATE

19 tubes design with woven gauntlet and pins-grid produced by die-casting, to give high mechanical characteristics and maximum current carrying capacity.

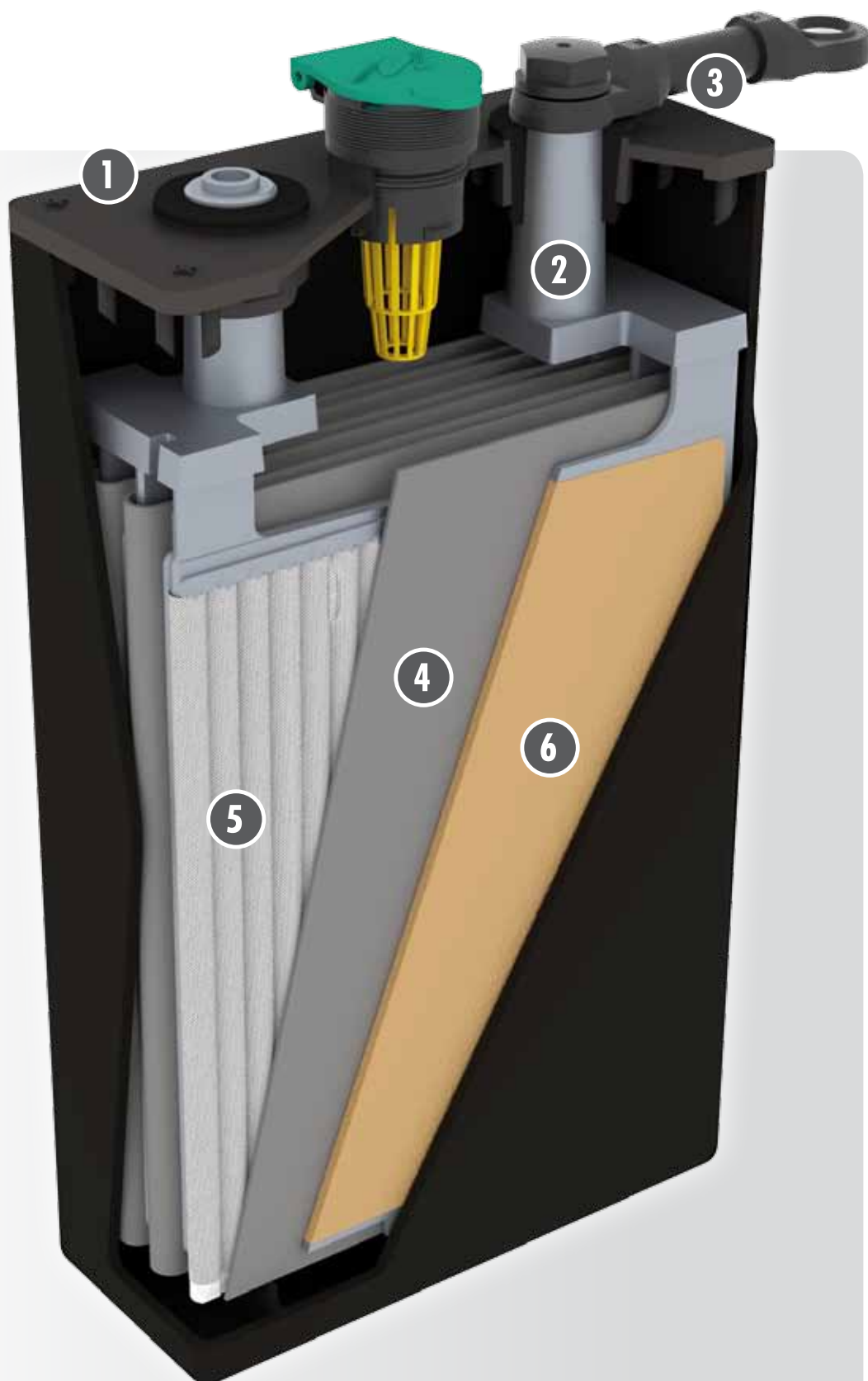
6

### PLACCA NEGATIVA

Elevato spessore con griglia a gabbia per il migliore trattenimento della materia attiva ed elevate caratteristiche di conducibilità elettrica.

### PLACCA NEGATIVA

Thick with cage design grid for improved holding of the active material and high electrical conductivity.



# MOTIVE POWER

## DATI E PRESTAZIONI / TECHNICAL DATA AND PERFORMANCES

Elementi Cells		Capacità e regime di scarica Capacity and discharge rate		Corrente di carica Charging current		Peso Weight		Dimensioni d'ingombro Overall dimensions				MF120	
Serie Range	Tipo Type		in 5 ore / in 5 hours		Iniziale Starting	Finale Final	secco dry	con acido with acid	X mm	Y mm	H mm		h mm
	MIDAC	PzS	Capacità Capacity	Corrente Current									
			Ah	A	A	A	Kg	Kg					
MDL 50	2 MDL 50	<b>2 PzS 100 L</b>	100	<b>20</b>	16	<b>4</b>	6,1	<b>7,6</b>	45	<b>196</b>	305	<b>270</b>	
	3 MDL 50	<b>3 PzS 150 L</b>	150	<b>30</b>	24	<b>6</b>	8,5	<b>10,7</b>	63	<b>197</b>	305	<b>270</b>	
	4 MDL 50	<b>4 PzS 200 L</b>	200	<b>40</b>	32	<b>8</b>	10,7	<b>13,3</b>	81	<b>197</b>	305	<b>270</b>	
	5 MDL 50	<b>5 PzS 250 L</b>	250	<b>50</b>	40	<b>10</b>	13,2	<b>16,6</b>	99	<b>197</b>	305	<b>270</b>	
	6 MDL 50	<b>6 PzS 300 L</b>	300	<b>60</b>	48	<b>12</b>	16,5	<b>20,1</b>	118	<b>197</b>	305	<b>270</b>	
	7 MDL 50	<b>7 PzS 350 L</b>	350	<b>70</b>	56	<b>14</b>	18,7	<b>22,6</b>	136	<b>197</b>	305	<b>270</b>	
	8 MDL 50	<b>8 PzS 400 L</b>	400	<b>80</b>	64	<b>16</b>	21,9	<b>26,5</b>	154	<b>197</b>	305	<b>270</b>	
	9 MDL 50	<b>9 PzS 450 L</b>	450	<b>90</b>	72	<b>18</b>	24,8	<b>29,9</b>	172	<b>197</b>	305	<b>270</b>	
	10 MDL 50	<b>10 PzS 500 L</b>	500	<b>100</b>	80	<b>20</b>	27,1	<b>33,1</b>	190	<b>197</b>	305	<b>270</b>	
MDL 60	2 MDL 60	<b>2 PzS 120 L</b>	120	<b>24</b>	19	<b>5</b>	6,8	<b>8,2</b>	45	<b>196</b>	370	<b>335</b>	
	3 MDL 60	<b>3 PzS 180 L</b>	180	<b>36</b>	29	<b>7</b>	9,6	<b>11,8</b>	63	<b>197</b>	370	<b>335</b>	■
	4 MDL 60	<b>4 PzS 240 L</b>	240	<b>48</b>	38	<b>10</b>	12,1	<b>15,1</b>	81	<b>197</b>	370	<b>335</b>	■
	5 MDL 60	<b>5 PzS 300 L</b>	300	<b>60</b>	48	<b>12</b>	14,8	<b>18,5</b>	99	<b>197</b>	370	<b>335</b>	■
	6 MDL 60	<b>6 PzS 360 L</b>	360	<b>72</b>	58	<b>14</b>	17,7	<b>22,2</b>	118	<b>197</b>	370	<b>335</b>	■
	7 MDL 60	<b>7 PzS 420 L</b>	420	<b>84</b>	67	<b>17</b>	20,9	<b>25,8</b>	136	<b>197</b>	370	<b>335</b>	■
	8 MDL 60	<b>8 PzS 480 L</b>	480	<b>96</b>	77	<b>19</b>	23,3	<b>28,9</b>	154	<b>197</b>	370	<b>335</b>	■
	9 MDL 60	<b>9 PzS 540 L</b>	540	<b>108</b>	86	<b>22</b>	26,6	<b>33,3</b>	172	<b>197</b>	370	<b>335</b>	■
	10 MDL 60	<b>10 PzS 600 L</b>	600	<b>120</b>	96	<b>24</b>	28,8	<b>36,8</b>	190	<b>197</b>	370	<b>335</b>	■
MDL 70	2 MDL 70	<b>2 PzS 140 L</b>	140	<b>28</b>	22	<b>6</b>	8,3	<b>10,3</b>	45	<b>196</b>	440	<b>405</b>	
	3 MDL 70	<b>3 PzS 210 L</b>	210	<b>42</b>	34	<b>8</b>	11,9	<b>14,6</b>	63	<b>197</b>	440	<b>405</b>	■
	4 MDL 70	<b>4 PzS 280 L</b>	280	<b>56</b>	45	<b>11</b>	15,1	<b>19</b>	81	<b>197</b>	440	<b>405</b>	■
	5 MDL 70	<b>5 PzS 350 L</b>	350	<b>70</b>	56	<b>14</b>	18,6	<b>23,2</b>	99	<b>197</b>	440	<b>405</b>	■
	6 MDL 70	<b>6 PzS 420 L</b>	420	<b>84</b>	67	<b>17</b>	21,9	<b>27,6</b>	118	<b>197</b>	440	<b>405</b>	■
	7 MDL 70	<b>7 PzS 490 L</b>	490	<b>98</b>	78	<b>20</b>	26,2	<b>32</b>	136	<b>197</b>	440	<b>405</b>	■
	8 MDL 70	<b>8 PzS 560 L</b>	560	<b>112</b>	90	<b>22</b>	29	<b>36</b>	154	<b>197</b>	440	<b>405</b>	■
	9 MDL 70	<b>9 PzS 630 L</b>	630	<b>126</b>	101	<b>25</b>	32,7	<b>41</b>	172	<b>197</b>	440	<b>405</b>	■
	10 MDL 70	<b>10 PzS 700 L</b>	700	<b>140</b>	112	<b>28</b>	36,5	<b>45,5</b>	190	<b>197</b>	440	<b>405</b>	■

## DIN RANGE

Elementi Cells		Capacità e regime di scarica Capacity and discharge rate		Corrente di carica Charging current		Peso Weight		Dimensioni d'ingombro Overall dimensions				MF120	
Serie Range	Tipo Type		in 5 ore / in 5 hours		Iniziale Starting	Finale Final	secco dry	con acido with acid	X mm	Y mm	H mm		h mm
	MIDAC	PzS	Capacità Capacity	Corrente Current									
			Ah	A	A	A	Kg	Kg					
MDL 80	2 MDL 80	<b>2 PzS 160 L</b>	160	<b>32</b>	26	<b>6</b>	8,6	<b>10,4</b>	45	<b>196</b>	440	<b>405</b>	
	3 MDL 80	<b>3 PzS 240 L</b>	240	<b>48</b>	38	<b>10</b>	12,2	<b>14,8</b>	63	<b>197</b>	440	<b>405</b>	■
	4 MDL 80	<b>4 PzS 320 L</b>	320	<b>64</b>	51	<b>13</b>	15,3	<b>19,2</b>	81	<b>197</b>	440	<b>405</b>	■
	5 MDL 80	<b>5 PzS 400 L</b>	400	<b>80</b>	64	<b>16</b>	19,2	<b>23,4</b>	99	<b>197</b>	440	<b>405</b>	■
	6 MDL 80	<b>6 PzS 480 L</b>	480	<b>96</b>	77	<b>19</b>	22,3	<b>27,8</b>	118	<b>197</b>	440	<b>405</b>	■
	7 MDL 80	<b>7 PzS 560 L</b>	560	<b>112</b>	90	<b>22</b>	26,4	<b>32,3</b>	136	<b>197</b>	440	<b>405</b>	■
	8 MDL 80	<b>8 PzS 640 L</b>	640	<b>128</b>	102	<b>26</b>	29,1	<b>36,2</b>	154	<b>197</b>	440	<b>405</b>	■
	9 MDL 80	<b>9 PzS 720 L</b>	720	<b>144</b>	115	<b>29</b>	33,5	<b>41,3</b>	172	<b>197</b>	440	<b>405</b>	■
	10 MDL 80	<b>10 PzS 800 L</b>	800	<b>160</b>	128	<b>32</b>	37,5	<b>45,7</b>	190	<b>197</b>	440	<b>405</b>	■
	MDL 90	2 MDL 90	<b>2 PzS 180 L</b>	180	<b>36</b>	29	<b>7</b>	9,6	<b>12,2</b>	46,5	<b>197,5</b>	500	<b>465</b>
3 MDL 90		<b>3 PzS 270 L</b>	270	<b>54</b>	43	<b>11</b>	13,5	<b>17,5</b>	64,5	<b>197,5</b>	500	<b>465</b>	■
4 MDL 90		<b>4 PzS 360 L</b>	360	<b>72</b>	58	<b>14</b>	17,6	<b>22</b>	82,5	<b>197,5</b>	500	<b>465</b>	■
5 MDL 90		<b>5 PzS 450 L</b>	450	<b>90</b>	72	<b>18</b>	21,9	<b>26,7</b>	100,5	<b>197,5</b>	500	<b>465</b>	■
6 MDL 90		<b>6 PzS 540 L</b>	540	<b>108</b>	86	<b>22</b>	25,5	<b>31,9</b>	118,5	<b>197,5</b>	500	<b>465</b>	■
7 MDL 90		<b>7 PzS 630 L</b>	630	<b>126</b>	101	<b>25</b>	29,5	<b>36,7</b>	136,5	<b>197,5</b>	500	<b>465</b>	■
8 MDL 90		<b>8 PzS 720 L</b>	720	<b>144</b>	115	<b>29</b>	34	<b>41,4</b>	154,5	<b>197,5</b>	500	<b>465</b>	■
9 MDL 90		<b>9 PzS 810 L</b>	810	<b>162</b>	130	<b>32</b>	38,4	<b>47,9</b>	172,5	<b>197,5</b>	500	<b>465</b>	■
10 MDL 90		<b>10 PzS 900 L</b>	900	<b>180</b>	144	<b>36</b>	43,4	<b>52,6</b>	190,5	<b>197,5</b>	500	<b>465</b>	■
MDL 105		2 MDL 105	<b>2 PzS 210 L</b>	210	<b>42</b>	34	<b>8</b>	11,2	<b>13,6</b>	46,5	<b>197,5</b>	550	<b>515</b>
	3 MDL 105	<b>3 PzS 315 L</b>	315	<b>63</b>	50	<b>13</b>	15,8	<b>19,6</b>	64,5	<b>197,5</b>	550	<b>515</b>	■
	4 MDL 105	<b>4 PzS 420 L</b>	420	<b>84</b>	67	<b>17</b>	20,2	<b>24,7</b>	82,5	<b>197,5</b>	550	<b>515</b>	■
	5 MDL 105	<b>5 PzS 525 L</b>	525	<b>105</b>	84	<b>21</b>	24,8	<b>30,3</b>	100,5	<b>197,5</b>	550	<b>515</b>	■
	6 MDL 105	<b>6 PzS 630 L</b>	630	<b>126</b>	101	<b>25</b>	29,8	<b>36,1</b>	118,5	<b>197,5</b>	550	<b>515</b>	■
	7 MDL 105	<b>7 PzS 735 L</b>	735	<b>147</b>	118	<b>29</b>	35	<b>42,3</b>	136,5	<b>197,5</b>	550	<b>515</b>	■
	8 MDL 105	<b>8 PzS 840 L</b>	840	<b>168</b>	134	<b>34</b>	39,8	<b>47,8</b>	154,5	<b>197,5</b>	550	<b>515</b>	■
	9 MDL 105	<b>9 PzS 945 L</b>	945	<b>189</b>	151	<b>38</b>	43,5	<b>53,9</b>	172,5	<b>197,5</b>	550	<b>515</b>	■
	10 MDL 105	<b>10 PzS 1050 L</b>	1050	<b>210</b>	168	<b>42</b>	49,3	<b>60</b>	190,5	<b>197,5</b>	550	<b>515</b>	■

# MOTIVE POWER

## DIN RANGE

Elementi Cells			Capacità e regime di scarica Capacity and discharge rate		Corrente di carica Charging current		Peso Weight		Dimensioni d'ingombro Overall dimensions				MF120
Serie Range	Tipo Type		in 5 ore / in 5 hours		Iniziale Starting	Finale Final	secco dry	con acido with acid	X mm	Y mm	H mm	h mm	
	MIDAC	PzS	Capacità Capacity	Corrente Current									
			Ah	A	A	A	Kg	Kg					
MDL 115	2 MDL 115	<b>2 PzS 230 L</b>	230	<b>46</b>	37	<b>9</b>	11,6	<b>14,4</b>	46,5	<b>197,5</b>	570	<b>535</b>	
	3 MDL 115	<b>3 PzS 345 L</b>	345	<b>69</b>	55	<b>14</b>	16,5	<b>20,1</b>	64,5	<b>197,5</b>	570	<b>535</b>	■
	4 MDL 115	<b>4 PzS 460 L</b>	460	<b>92</b>	74	<b>18</b>	21	<b>26,1</b>	82,5	<b>197,5</b>	570	<b>535</b>	■
	5 MDL 115	<b>5 PzS 575 L</b>	575	<b>115</b>	92	<b>23</b>	26	<b>32,2</b>	100,5	<b>197,5</b>	570	<b>535</b>	■
	6 MDL 115	<b>6 PzS 690 L</b>	690	<b>138</b>	110	<b>28</b>	30,3	<b>37,3</b>	118,5	<b>197,5</b>	570	<b>535</b>	■
	7 MDL 115	<b>7 PzS 805 L</b>	805	<b>161</b>	129	<b>32</b>	36,1	<b>43,9</b>	136,5	<b>197,5</b>	570	<b>535</b>	■
	8 MDL 115	<b>8 PzS 920 L</b>	920	<b>184</b>	147	<b>37</b>	40,9	<b>50,2</b>	154,5	<b>197,5</b>	570	<b>535</b>	■
	9 MDL 115	<b>9 PzS 1035 L</b>	1035	<b>207</b>	166	<b>41</b>	45,8	<b>56,3</b>	172,5	<b>197,5</b>	570	<b>535</b>	■
	10 MDL 115	<b>10 PzS 1150 L</b>	1150	<b>230</b>	184	<b>46</b>	50,3	<b>61,8</b>	190,5	<b>197,5</b>	570	<b>535</b>	■
	MDL 125	2 MDL 125	<b>2 PzS 250 L</b>	250	<b>50</b>	40	<b>10</b>	12,4	<b>15,1</b>	46,5	<b>197,5</b>	605	<b>570</b>
3 MDL 125		<b>3 PzS 375 L</b>	375	<b>75</b>	60	<b>15</b>	17,2	<b>21,4</b>	64,5	<b>197,5</b>	605	<b>570</b>	■
4 MDL 125		<b>4 PzS 500 L</b>	500	<b>100</b>	80	<b>20</b>	22,3	<b>27,4</b>	82,5	<b>197,5</b>	605	<b>570</b>	■
5 MDL 125		<b>5 PzS 625 L</b>	625	<b>125</b>	100	<b>25</b>	28,3	<b>33,9</b>	100,5	<b>197,5</b>	605	<b>570</b>	■
6 MDL 125		<b>6 PzS 750 L</b>	750	<b>150</b>	120	<b>30</b>	32,5	<b>40,4</b>	118,5	<b>197,5</b>	605	<b>570</b>	■
7 MDL 125		<b>7 PzS 875 L</b>	875	<b>175</b>	140	<b>35</b>	38,3	<b>47,4</b>	136,5	<b>197,5</b>	605	<b>570</b>	■
8 MDL 125		<b>8 PzS 1000 L</b>	1000	<b>200</b>	160	<b>40</b>	43,5	<b>53,7</b>	154,5	<b>197,5</b>	605	<b>570</b>	■
9 MDL 125		<b>9 PzS 1125 L</b>	1125	<b>225</b>	180	<b>45</b>	49,7	<b>59</b>	172,5	<b>197,5</b>	605	<b>570</b>	■
10 MDL 125		<b>10 PzS 1250 L</b>	1250	<b>250</b>	200	<b>50</b>	54,3	<b>65,6</b>	190,5	<b>197,5</b>	605	<b>570</b>	■
MDL 140		2 MDL 140	<b>2 PzS 280 L</b>	280	<b>56</b>	45	<b>11</b>	14,7	<b>18,2</b>	46,5	<b>197,5</b>	730	<b>695</b>
	3 MDL 140	<b>3 PzS 420 L</b>	420	<b>84</b>	67	<b>17</b>	21,3	<b>26,2</b>	64,5	<b>197,5</b>	730	<b>695</b>	■
	4 MDL 140	<b>4 PzS 560 L</b>	560	<b>112</b>	90	<b>22</b>	26,8	<b>33,8</b>	82,5	<b>197,5</b>	730	<b>695</b>	■
	5 MDL 140	<b>5 PzS 700 L</b>	700	<b>140</b>	112	<b>28</b>	33,3	<b>41,3</b>	100,5	<b>197,5</b>	730	<b>695</b>	■
	6 MDL 140	<b>6 PzS 840 L</b>	840	<b>168</b>	134	<b>34</b>	40	<b>49,3</b>	118,5	<b>197,5</b>	730	<b>695</b>	■
	7 MDL 140	<b>7 PzS 980 L</b>	980	<b>196</b>	157	<b>39</b>	46,8	<b>58,3</b>	136,5	<b>197,5</b>	730	<b>695</b>	■
	8 MDL 140	<b>8 PzS 1120 L</b>	1120	<b>224</b>	179	<b>45</b>	53,3	<b>65,7</b>	154,5	<b>197,5</b>	730	<b>695</b>	■
	9 MDL 140	<b>9 PzS 1260 L</b>	1260	<b>252</b>	202	<b>50</b>	60,4	<b>73</b>	172,5	<b>197,5</b>	730	<b>695</b>	■
	10 MDL 140	<b>10 PzS 1400 L</b>	1400	<b>280</b>	224	<b>56</b>	63,6	<b>79,6</b>	190,5	<b>197,5</b>	730	<b>695</b>	■
	MDL 155N	2 MDL 155N	<b>2 PzS 310 L</b>	310	<b>62</b>	50	<b>12</b>	15,5	<b>19</b>	46,5	<b>197,5</b>	750	<b>720</b>
3 MDL 155N		<b>3 PzS 465 L</b>	465	<b>93</b>	74	<b>19</b>	21,7	<b>26,8</b>	64,5	<b>197,5</b>	750	<b>720</b>	■
4 MDL 155N		<b>4 PzS 620 L</b>	620	<b>124</b>	99	<b>25</b>	27,8	<b>34,9</b>	82,5	<b>197,5</b>	750	<b>720</b>	■
5 MDL 155N		<b>5 PzS 775 L</b>	775	<b>155</b>	124	<b>31</b>	34,5	<b>42,8</b>	100,5	<b>197,5</b>	750	<b>720</b>	■
6 MDL 155N		<b>6 PzS 930 L</b>	930	<b>186</b>	149	<b>37</b>	41,5	<b>51,3</b>	118,5	<b>197,5</b>	750	<b>720</b>	■
7 MDL 155N		<b>7 PzS 1085 L</b>	1085	<b>217</b>	174	<b>43</b>	48,3	<b>59,2</b>	136,5	<b>197,5</b>	750	<b>720</b>	■
8 MDL 155N		<b>8 PzS 1240 L</b>	1240	<b>248</b>	198	<b>50</b>	55,3	<b>67,4</b>	154,5	<b>197,5</b>	750	<b>720</b>	■
9 MDL 155N		<b>9 PzS 1395 L</b>	1395	<b>279</b>	223	<b>56</b>	60,5	<b>74,7</b>	172,5	<b>197,5</b>	750	<b>720</b>	■
10 MDL 155N		<b>10 PzS 1550 L</b>	1550	<b>310</b>	248	<b>62</b>	66,1	<b>83</b>	190,5	<b>197,5</b>	750	<b>720</b>	■

\* Elementi MDL 160 disponibili su richiesta - MDL 160 available on request

\*\* Elementi a 12 piastre disponibili su richiesta (contattare sempre il nostro servizio vendite per informazioni) - 12 plates cells available on demand (contact our sales service for further information)

MIDAC si riserva il diritto di apportare in qualsiasi momento modifiche alle caratteristiche tecniche, alla tipologia costruttiva dei propri prodotti e/o alla gamma proposta senza obbligo di darne preventiva comunicazione scritta.



## BS RANGE

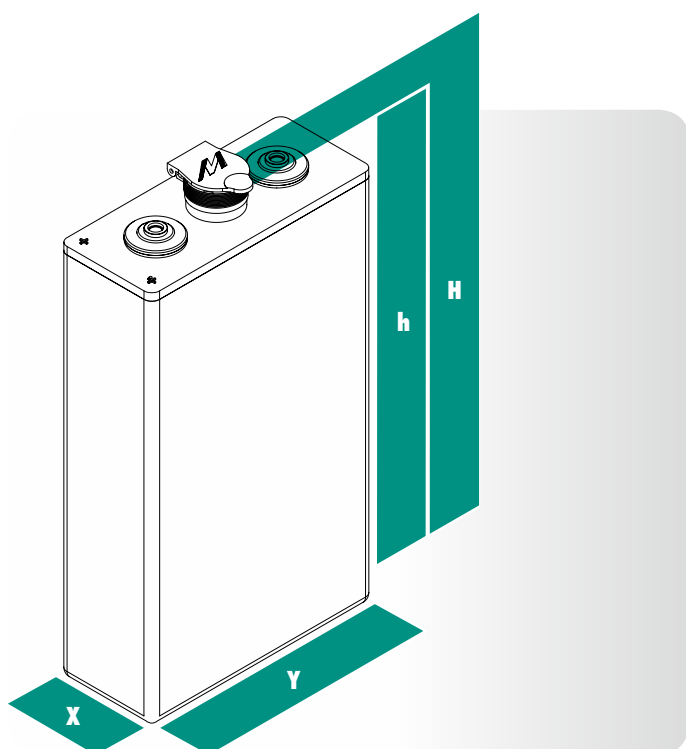
Elementi Cells			Capacità e regime di scarica Capacity and discharge rate		Corrente di carica Charging current		Peso Weight		Dimensioni d'ingombro Overall dimensions			
Serie Range	Tipo Type		in 5 ore / in 5 hours		Iniziale Starting	Finale Final	secco dry	con acido with acid	X mm	Y mm	H mm	h mm
	MIDAC	PzB	Capacità Capacity	Corrente Current								
			Ah	A								
<b>MBS 55</b>	2 MBS 55	<b>2 PzB 110</b>	110	<b>22</b>	18	<b>5</b>	7,1	<b>8,4</b>	45	<b>157,5</b>	432	<b>402</b>
	3 MBS 55	<b>3 PzB 165</b>	165	<b>33</b>	27	<b>7</b>	9,6	<b>11,5</b>	61	<b>157,5</b>	432	<b>402</b>
	4 MBS 55	<b>4 PzB 220</b>	220	<b>44</b>	36	<b>9</b>	11,8	<b>14,6</b>	77	<b>157,5</b>	432	<b>402</b>
	5 MBS 55	<b>5 PzB 275</b>	275	<b>55</b>	44	<b>11</b>	14,3	<b>17,8</b>	93	<b>157,5</b>	432	<b>402</b>
	6 MBS 55	<b>6 PzB 330</b>	330	<b>66</b>	53	<b>14</b>	16,8	<b>20,9</b>	109	<b>157,5</b>	432	<b>402</b>
	7 MBS 55	<b>7 PzB 385</b>	385	<b>77</b>	62	<b>16</b>	19,1	<b>24</b>	125	<b>157,5</b>	432	<b>402</b>
	8 MBS 55	<b>8 PzB 440</b>	440	<b>88</b>	71	<b>18</b>	21,7	<b>27,2</b>	141	<b>157,5</b>	432	<b>402</b>
	9 MBS 55	<b>9 PzB 495</b>	495	<b>99</b>	80	<b>20</b>	24	<b>30,3</b>	157	<b>157,5</b>	432	<b>402</b>
	10 MBS 55	<b>10 PzB 550</b>	550	<b>110</b>	88	<b>22</b>	26,5	<b>33,3</b>	173	<b>157,5</b>	432	<b>402</b>
	<b>MBS 65</b>	2 MBS 65	<b>2 PzB 130</b>	130	<b>26</b>	21	<b>6</b>	7,4	<b>9,5</b>	45	<b>157,5</b>	484
3 MBS 65		<b>3 PzB 195</b>	195	<b>39</b>	32	<b>8</b>	10,5	<b>13,4</b>	61	<b>157,5</b>	484	<b>454</b>
4 MBS 65		<b>4 PzB 260</b>	260	<b>52</b>	42	<b>11</b>	14,2	<b>16,8</b>	77	<b>157,5</b>	484	<b>454</b>
5 MBS 65		<b>5 PzB 325</b>	325	<b>65</b>	52	<b>13</b>	17,3	<b>20,5</b>	93	<b>157,5</b>	484	<b>454</b>
6 MBS 65		<b>6 PzB 390</b>	390	<b>78</b>	62	<b>16</b>	20,5	<b>24,2</b>	109	<b>157,5</b>	484	<b>454</b>
7 MBS 65		<b>7 PzB 455</b>	455	<b>91</b>	73	<b>19</b>	23,4	<b>27,7</b>	125	<b>157,5</b>	484	<b>454</b>
8 MBS 65		<b>8 PzB 520</b>	520	<b>104</b>	84	<b>21</b>	26,5	<b>31,4</b>	141	<b>157,5</b>	484	<b>454</b>
9 MBS 65		<b>9 PzB 585</b>	585	<b>117</b>	94	<b>24</b>	29,5	<b>35</b>	157	<b>157,5</b>	484	<b>454</b>
10 MBS 65		<b>10 PzB 650</b>	650	<b>130</b>	104	<b>26</b>	32,3	<b>38,5</b>	173	<b>157,5</b>	484	<b>454</b>
<b>MBS 75</b>		2 MBS 75	<b>2 PzB 150</b>	150	<b>30</b>	24	<b>6</b>	8,5	<b>10,5</b>	45	<b>157,5</b>	543
	3 MBS 75	<b>3 PzB 225</b>	225	<b>45</b>	36	<b>9</b>	11,7	<b>15</b>	61	<b>157,5</b>	543	<b>513</b>
	4 MBS 75	<b>4 PzB 300</b>	300	<b>60</b>	48	<b>12</b>	14,7	<b>18,8</b>	77	<b>157,5</b>	543	<b>513</b>
	5 MBS 75	<b>5 PzB 375</b>	375	<b>75</b>	60	<b>15</b>	18,2	<b>23,1</b>	93	<b>157,5</b>	543	<b>513</b>
	6 MBS 75	<b>6 PzB 450</b>	450	<b>90</b>	72	<b>18</b>	21,4	<b>27,2</b>	109	<b>157,5</b>	543	<b>513</b>
	7 MBS 75	<b>7 PzB 525</b>	525	<b>105</b>	84	<b>21</b>	24,6	<b>31,4</b>	125	<b>157,5</b>	543	<b>513</b>
	8 MBS 75	<b>8 PzB 600</b>	600	<b>120</b>	96	<b>24</b>	27,8	<b>35,6</b>	141	<b>157,5</b>	543	<b>513</b>
	9 MBS 75	<b>9 PzB 675</b>	675	<b>135</b>	108	<b>27</b>	31	<b>39,5</b>	157	<b>157,5</b>	543	<b>513</b>
	10 MBS 75	<b>10 PzB 750</b>	750	<b>150</b>	120	<b>30</b>	34,2	<b>43,7</b>	173	<b>157,5</b>	543	<b>513</b>
	<b>MBS 85</b>	2 MBS 85	<b>2 PzB 170</b>	170	<b>34</b>	27	<b>7</b>	9,7	<b>12,2</b>	45	<b>157,5</b>	597
3 MBS 85		<b>3 PzB 255</b>	255	<b>51</b>	41	<b>10</b>	13,5	<b>17</b>	61	<b>157,5</b>	597	<b>567</b>
4 MBS 85		<b>4 PzB 340</b>	340	<b>68</b>	54	<b>14</b>	16,2	<b>21,5</b>	77	<b>157,5</b>	597	<b>567</b>
5 MBS 85		<b>5 PzB 425</b>	425	<b>85</b>	68	<b>17</b>	19,9	<b>26,4</b>	93	<b>157,5</b>	597	<b>567</b>
6 MBS 85		<b>6 PzB 510</b>	510	<b>102</b>	82	<b>20</b>	23,1	<b>30,8</b>	109	<b>157,5</b>	597	<b>567</b>
7 MBS 85		<b>7 PzB 595</b>	595	<b>119</b>	95	<b>24</b>	26,7	<b>35,5</b>	125	<b>157,5</b>	597	<b>567</b>
8 MBS 85		<b>8 PzB 680</b>	680	<b>136</b>	109	<b>28</b>	30,3	<b>40,4</b>	141	<b>157,5</b>	597	<b>567</b>
9 MBS 85		<b>9 PzB 765</b>	765	<b>153</b>	123	<b>31</b>	33,6	<b>44,8</b>	157	<b>157,5</b>	597	<b>567</b>
10 MBS 85		<b>10 PzB 850</b>	850	<b>170</b>	136	<b>34</b>	37,3	<b>49,7</b>	173	<b>157,5</b>	597	<b>567</b>

# MOTIVE POWER

## BS RANGE

Elementi Cells		Capacità e regime di scarica Capacity and discharge rate		Corrente di carica Charging current		Peso Weight		Dimensioni d'ingombro Overall dimensions				
Serie Range	Tipo Type		in 5 ore / in 5 hours		Iniziale Starting	Finale Final	secco dry	con acido with acid	X mm	Y mm	H mm	h mm
	MIDAC	PzB	Capacità Capacity	Corrente Current								
			Ah	A	A	A	Kg	Kg				
<b>MBS 100</b>	2 MBS 100	<b>2 PzB 200</b>	200	<b>40</b>	32	<b>8</b>	10	<b>12,8</b>	45	<b>157,5</b>	634	<b>604</b>
	3 MBS 100	<b>3 PzB 300</b>	300	<b>60</b>	48	<b>12</b>	13,7	<b>17,5</b>	61	<b>157,5</b>	634	<b>604</b>
	4 MBS 100	<b>4 PzB 400</b>	400	<b>80</b>	64	<b>16</b>	16	<b>22,6</b>	77	<b>157,5</b>	634	<b>604</b>
	5 MBS 100	<b>5 PzB 500</b>	500	<b>100</b>	80	<b>20</b>	19,5	<b>27,5</b>	93	<b>157,5</b>	634	<b>604</b>
	6 MBS 100	<b>6 PzB 600</b>	600	<b>120</b>	96	<b>24</b>	23	<b>32,5</b>	109	<b>157,5</b>	634	<b>604</b>
	7 MBS 100	<b>7 PzB 700</b>	700	<b>140</b>	112	<b>28</b>	26,3	<b>37,3</b>	125	<b>157,5</b>	634	<b>604</b>
	8 MBS 100	<b>8 PzB 800</b>	800	<b>160</b>	128	<b>32</b>	29,7	<b>42,2</b>	141	<b>157,5</b>	634	<b>604</b>
	9 MBS 100	<b>9 PzB 900</b>	900	<b>180</b>	144	<b>36</b>	32,9	<b>46,8</b>	157	<b>157,5</b>	634	<b>604</b>
	10 MBS 100	<b>10 PzB 1000</b>	1000	<b>200</b>	160	<b>40</b>	36,2	<b>51,6</b>	173	<b>157,5</b>	634	<b>604</b>
	<b>MBS 105</b>	2 MBS 105	<b>2 PzB 210</b>	210	<b>42</b>	34	<b>9</b>	11,7	<b>14,8</b>	45	<b>157,5</b>	718
3 MBS 105		<b>3 PzB 315</b>	315	<b>63</b>	51	<b>13</b>	16,5	<b>20,4</b>	61	<b>157,5</b>	718	<b>688</b>
4 MBS 105		<b>4 PzB 420</b>	420	<b>84</b>	68	<b>17</b>	21,3	<b>26,1</b>	77	<b>157,5</b>	718	<b>688</b>
5 MBS 105		<b>5 PzB 525</b>	525	<b>105</b>	84	<b>21</b>	25,5	<b>31,7</b>	93	<b>157,5</b>	718	<b>688</b>
6 MBS 105		<b>6 PzB 630</b>	630	<b>126</b>	101	<b>26</b>	30,3	<b>37,3</b>	109	<b>157,5</b>	718	<b>688</b>
7 MBS 105		<b>7 PzB 735</b>	735	<b>147</b>	118	<b>30</b>	33,1	<b>43</b>	125	<b>157,5</b>	718	<b>688</b>
8 MBS 105		<b>8 PzB 840</b>	840	<b>168</b>	135	<b>34</b>	37,2	<b>48,7</b>	141	<b>157,5</b>	718	<b>688</b>
9 MBS 105		<b>9 PzB 945</b>	945	<b>189</b>	152	<b>38</b>	41,5	<b>54,3</b>	157	<b>157,5</b>	718	<b>688</b>
10 MBS 105		<b>10 PzB 1050</b>	1050	<b>210</b>	168	<b>42</b>	45,8	<b>59,9</b>	173	<b>157,5</b>	718	<b>688</b>

## DIMENSIONI CELLA / CELL DIMENSIONS



## M-SMART

Dispositivo di monitoraggio batteria  
Battery monitoring device







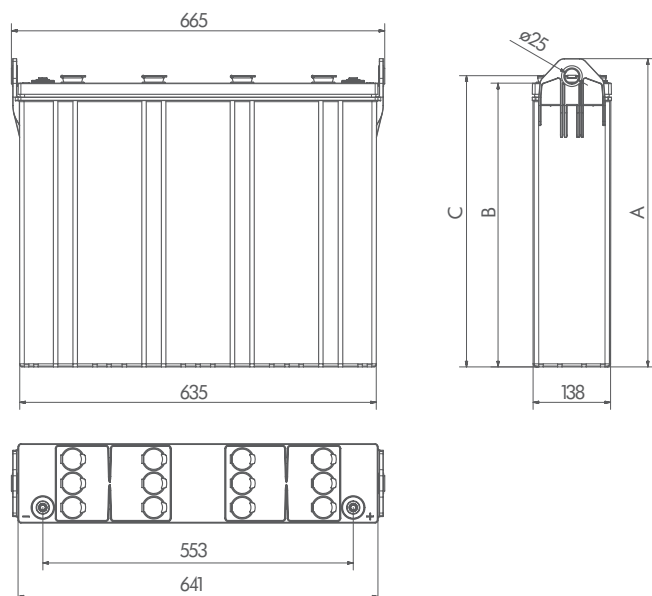
### MODELLI / MODELS

MBSblock	A	B	C	Kg
2/130	500	457	470	110
2/150	549	506	519	125
2/200	660	617	630	160

### VERSIONI FUTURE / COMING VERSION

3 MBSblock	195 to	300 Ah
2 MDLblock	180 to	250 Ah

### DIMENSIONI / DIMENSIONS



Batteria 24V su monoblocco in polipropilene con elevate caratteristiche meccaniche, un'innovativa soluzione che sposa piastre tubolari con dimensioni British Standard, studiata per ridurre le cadute di tensione con l'impiego di connessioni intercella sottocoperchio saldate su linea automatica di assemblaggio.

Soluzione ideale per applicazioni che richiedono batterie tipo British Standard, design e sistema produttivo conferiscono caratteristiche prestazionali superiori. Progettata per essere installata su carrelli transpallet, tutti i modelli MBSblock sono equipaggiabili con dispositivi di Rabbocco Centralizzato e con sistemi di ancoraggio al vano batteria, anche con soluzioni personalizzate.

Disponibile nelle tre versioni 130, 150 e 200Ah/C5, MBSblock può essere richiesta con caricabatteria HF (alta frequenza), appositamente configurato per garantire la migliore efficienza di ricarica.

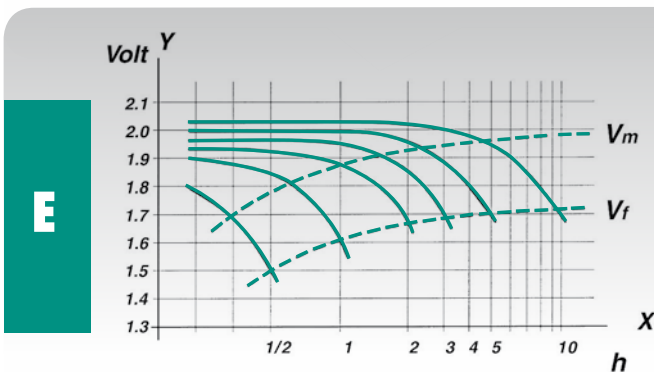
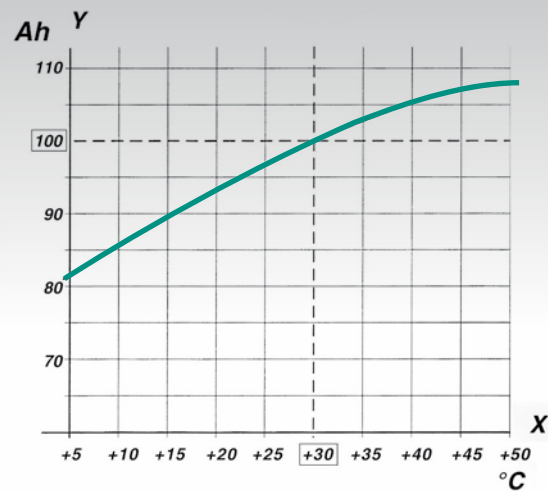
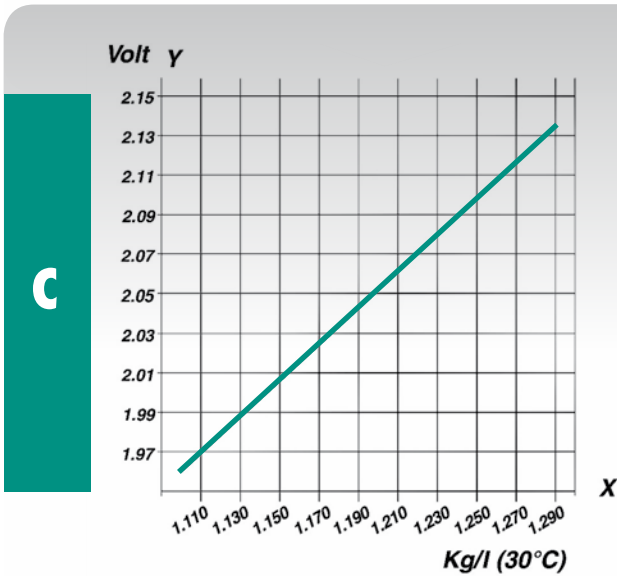
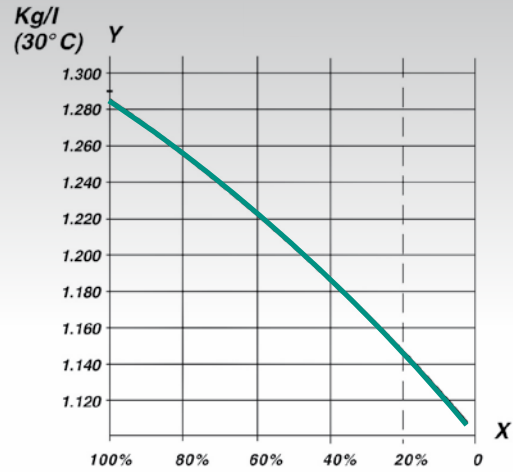
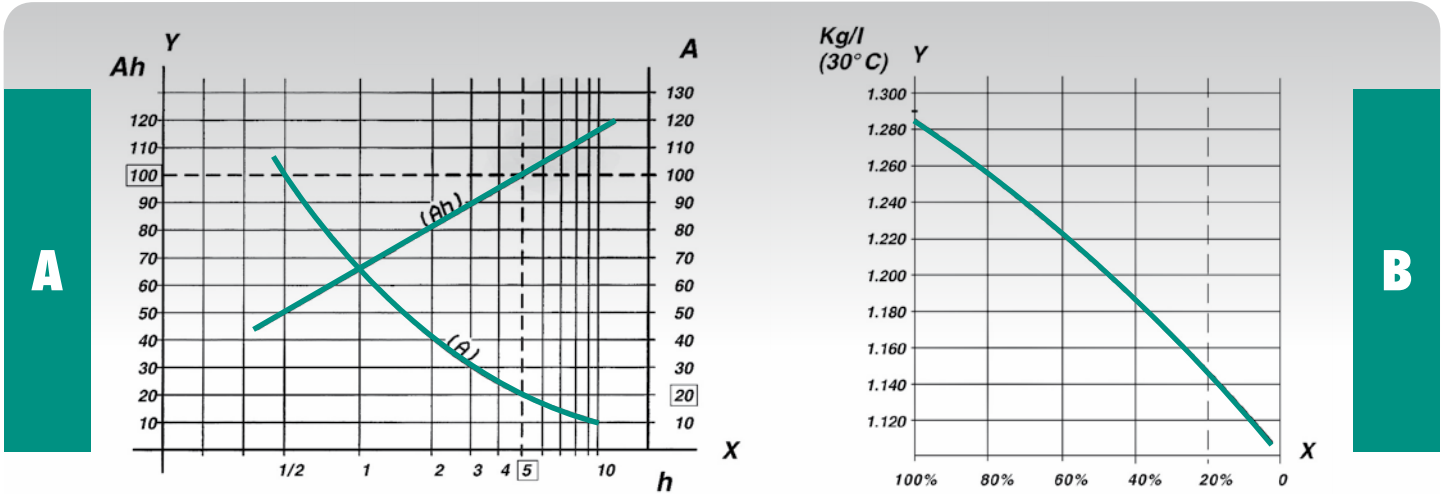
*In a robust polypropylene case, a 24V monobloc battery fitted with tubular British Standard plates, studied to reduce voltage drop by use of welded inter-cell connectors integrated under lid and assembled in automatic line.*

*Ideal to be installed where British Standard batteries are required, design and production system confer higher performance characteristics. Engineered to be installed on pallet trucks, all the MBSblock models can be fitted with centralized filling systems and compartment clamping devices, even with customized solutions Available in sizes 130, 150 e 200Ah/C5, MBSblock can be required with HF charger, specially configured to ensure the maximum charging efficiency.*



# MOTIVE POWER

## CURVE CARATTERISTICHE / PERFORMANCE CURVES



- |                   |                                |            |
|-------------------|--------------------------------|------------|
| <b>A</b> Capacità | <b>(Y)</b> - Regimi di scarica | <b>(X)</b> |
| <b>B</b> Densità  | <b>(Y)</b> - Stato di carica   | <b>(X)</b> |
| <b>C</b> Tensione | <b>(Y)</b> - Densità           | <b>(X)</b> |
| <b>D</b> Capacità | <b>(Y)</b> - Temperatura       | <b>(X)</b> |
| <b>E</b> Tensione | <b>(Y)</b> - Regimi di scarica | <b>(X)</b> |
| <b>A</b> Capacity | <b>(Y)</b> - Discharge Rates   | <b>(X)</b> |
| <b>B</b> Density  | <b>(Y)</b> - Level of Charge   | <b>(X)</b> |
| <b>C</b> Voltage  | <b>(Y)</b> - Density           | <b>(X)</b> |
| <b>D</b> Capacity | <b>(Y)</b> - Temperature       | <b>(X)</b> |
| <b>E</b> Voltage  | <b>(Y)</b> - Discharge Rates   | <b>(X)</b> |

# MIDATRON

## 50Hz CHARGERS



Caricabatterie tradizionale dall'esclusivo design MIDAC, MIDATRON rappresenta l'evoluzione dei caricabatterie 50Hz, con caratteristiche di affidabilità insuperabili.

In versione monofase e trifase, fornisce copertura totale delle capacità di ricarica da 100 a 1800 Ah/CS, nelle tensioni batteria comprese tra 12 e 96V. Le quattro nuove versioni ST, STR, TOP e PULSE, si distinguono per la capacità di soddisfare qualsiasi tipo di esigenza, dalla più semplice alla più evoluta, con la massima efficienza e tempi di ricarica ridotti, oltre a svariate possibilità di configurazione, registrazione degli ultimi 1000 cicli di carica e download dei dati acquisiti per mezzo della porta USB.

*Traditional charger with exclusive MIDAC design, MIDATRON represents the evolution of 50Hz chargers, with exceptional characteristics of reliability.*

*Available in single and three-phase versions, provides total coverage of charging capacities from 100 to 1800 Ah/CS, with voltages between 12 and 96V. The four new versions ST, STR, TOP and PULSE, can satisfy every application requirement, from simple to the highly advanced, providing maximum efficiency and reduced charging time, besides many configuration possibilities, record of last 1000 charging cycles and download of acquired data through the USB door.*

### MIDATRON ST

curva Wa - ricarica in max 12 ore, alimentazione monofase  
Wa curve - max 12 Hrs charging time, single-phase power supply

### MIDATRON STR

curva Wa - ricarica in max 12 ore, alimentazione trifase  
Wa curve - max 12 Hrs charging time, three-phase power supply

### MIDATRON TOP

curva WoWa - ricarica in max 8 ore, alimentazione trifase  
WoWa curve - max 8 Hrs charging time, three-phase power supply

### MIDATRON PULSE

curva WoWp - opzioni di ricarica in max 12 ore o max 8 ore, con alimentazione trifase  
WoWp curve - max 12 Hrs or max 8 Hrs charging time options, three-phase power supply

# MIDATRON HF

## HIGH FREQUENCY CHARGERS



Interamente progettato da MIDAC, MIDATRON HF rappresenta la più evoluta soluzione nel campo dei caricabatterie.

Sviluppato con tecnologia HF, racchiude le migliori innovazioni di controllo, protezione e sicurezza, rendendolo strumento ideale per una ricarica di massima efficienza, preservando e migliorando la vita della batteria.

Tutti i modelli 3kW (monofase) e fino a 9kW (trifase) sono dotati di sistema CAN-BUS che consente la massima flessibilità di configurazione, la registrazione di 250 cicli di carica, collegamenti MASTER-SLAVES, comandi e segnalazioni da remoto, oltre all'allestimento con sonda termica per il settaggio automatico dei parametri di ricarica. Disponibile nella versione Air-Tech (con pompa per l'insufflazione d'aria), tutti i modelli sono configurabili per carica in max 12 ore o max 8 ore, in funzione della capacità della batteria.

*Integrally engineered by MIDAC, MIDATRON HF is the ultimate evolution of the charger family.*

*Developed with HF technology, includes the latest innovations of control, protection and safety, providing the ideal instrument for the maximum charging efficiency, protecting and improving the battery life.*

*All the models 3kW (single-phase) and till 9kW (three-phase) are fitted with CAN-BUS system which allows maximum flexibility on configuration, the record of 250 charging cycles, MASTER-SLAVES connections, remote control and signaling, further to the fitting with thermal sensor to allow the automatic setting of charging parameters. Available in Air-Tech version (with air mixing pump), all the models can be configured for max 12 Hrs or max 8 Hrs charging time, based on the battery capacity.*



**MIDAC S.p.A.**

VIA A.VOLTA, 2 - Z.I. - 37038 SOAVE (VERONA) - ITALIA  
TEL. +39 045 61 32 1 32 - FAX +39 045 61 32 1 33  
E-mail: midac@midacbatteries.com

**MIDAC TECHNOLOGIES S.p.A.**

STRADA DEL FRANCESE, 80 - 10156 TORINO - ITALIA  
TEL. +39 011 4502277 - FAX +39 011 4508950  
E-mail: info@midactechnologies.com

**MIDAC DEUTSCHLAND GMBH**

INDUSTRIEGEBIET OBERE SURBACH - HEIDESTRASSE, 5 - 35625 RECHTENBACH - DEUTSCHLAND  
TEL. +49 6441 679260 - FAX +49 6441 6792615  
E-mail: vertrieb@midacbatteries.com

**MIDAC FRANCE S.A.R.L.**

Z.I. - ROUTE DE COLMAR BP 9070 68502 GUEBWILLER CEDEX - FRANCE  
TEL. +33 03 89 622380 - FAX +33 03 89 622375  
E-mail: contact@midacbatteries.com

**MIDAC NEDERLAND BV**

KEPLERLAAN 10 - 6716BS EDE - NEDERLAND  
TEL. +31 318 678230 - FAX +31 318 678231  
E-mail: verkoop@midacbatteries.com

[www.midacbatteries.com](http://www.midacbatteries.com)



**MIDAC SPA HEADQUARTER, SOAVE, VERONA, ITALY**

Unica realtà a produrre batterie avviamento, trazione e stazionarie in un singolo stabilimento produttivo, in vent'anni è diventata una delle aziende leader in Europa con prodotti distribuiti in tutto il mondo.

*The only company that produces Automotive, Motive power and Stationary batteries in the same manufacturing plant, in less than twenty years it has become one of the leading companies in Europe and its products are sold worldwide.*

MIDAC'S MANAGEMENT SYSTEM IS CERTIFIED ACCORDING TO  
ISO 9001:2008, ISO/TS 16949:2009, ISO 14001:2004, BS OHSAS 18001:2007, SA 8000:2008

